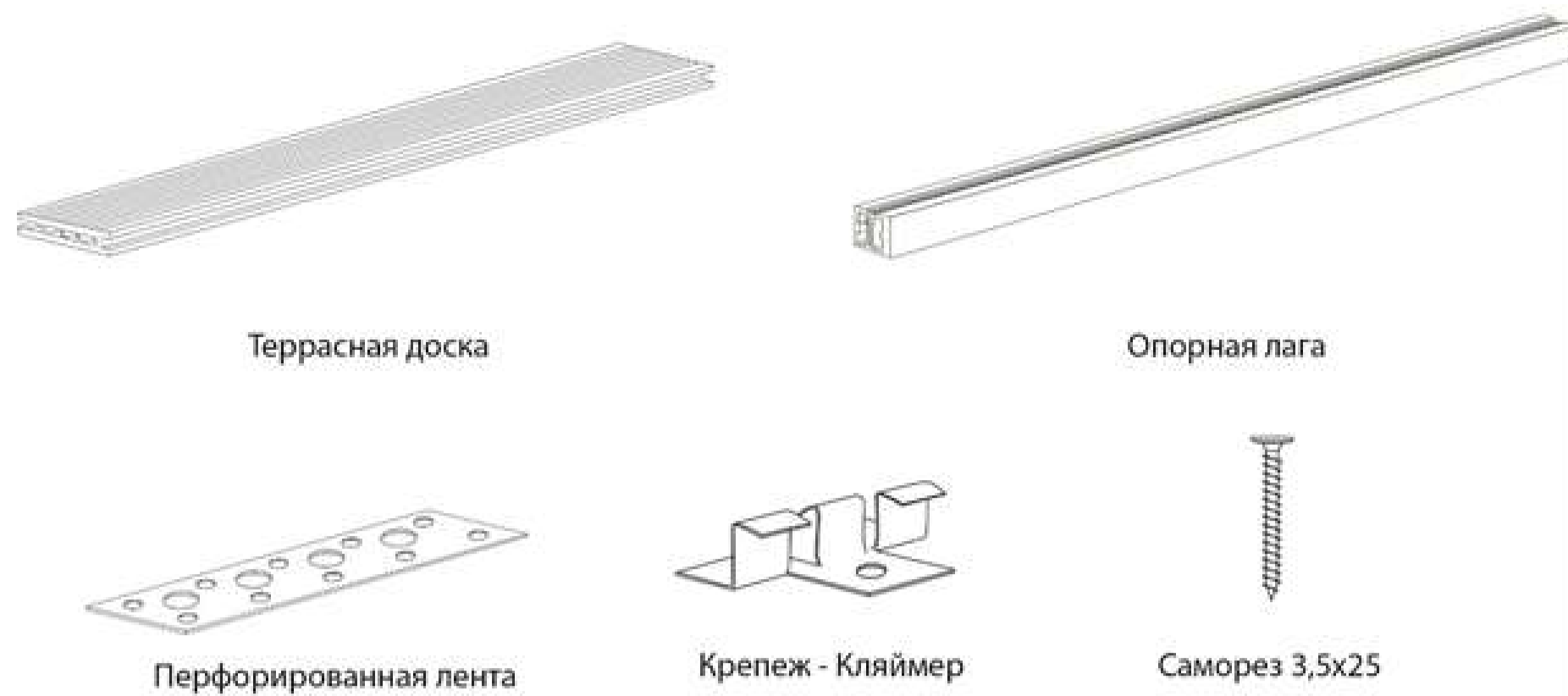




ДекМастер

ИНСТРУКЦИЯ ПО МОНТАЖУ ТЕРРАСНОЙ ДОСКИ



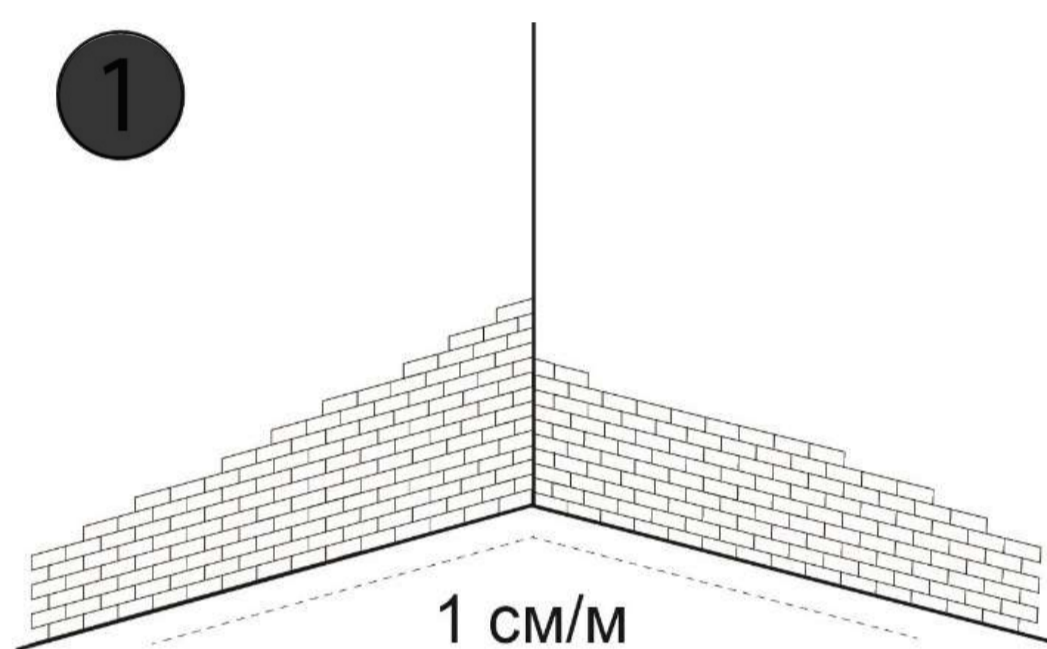
ТРАНСПОРТИРОВКА И ХРАНЕНИЕ

- Транспортировка изделия должна проводиться в горизонтальном положении на ровной поверхности.
- Изделия из ДПК должны храниться в горизонтальном положении в хорошо проветриваемом месте, защищенном от прямых солнечных лучей.
- За 24 часа до начала монтажа, изделия необходимо избавить от упаковочной пленки и сложить в горизонтальном положении, рядом с местом монтажа.

ПОДГОТОВКА ОСНОВАНИЯ ДЛЯ УКЛАДКИ ТЕРРАСНОЙ ДОСКИ

Основание для укладки террасной доски может быть в виде бетонной стяжки, песчано-гравиевой подушки с укладкой на нее тротуарных плит, либо в виде опорных балок из бетона, дерева или металла.

- Основание должно быть прочным и ровным.
- Не допускать скопления стоячей воды под настилом.
- Для стока дождевой и талой воды в случае бетонной стяжки, рекомендуется делать уклоны от статических сооружений (1 см на каждый 1 погонный метр) или дренаж во всех других случаях.

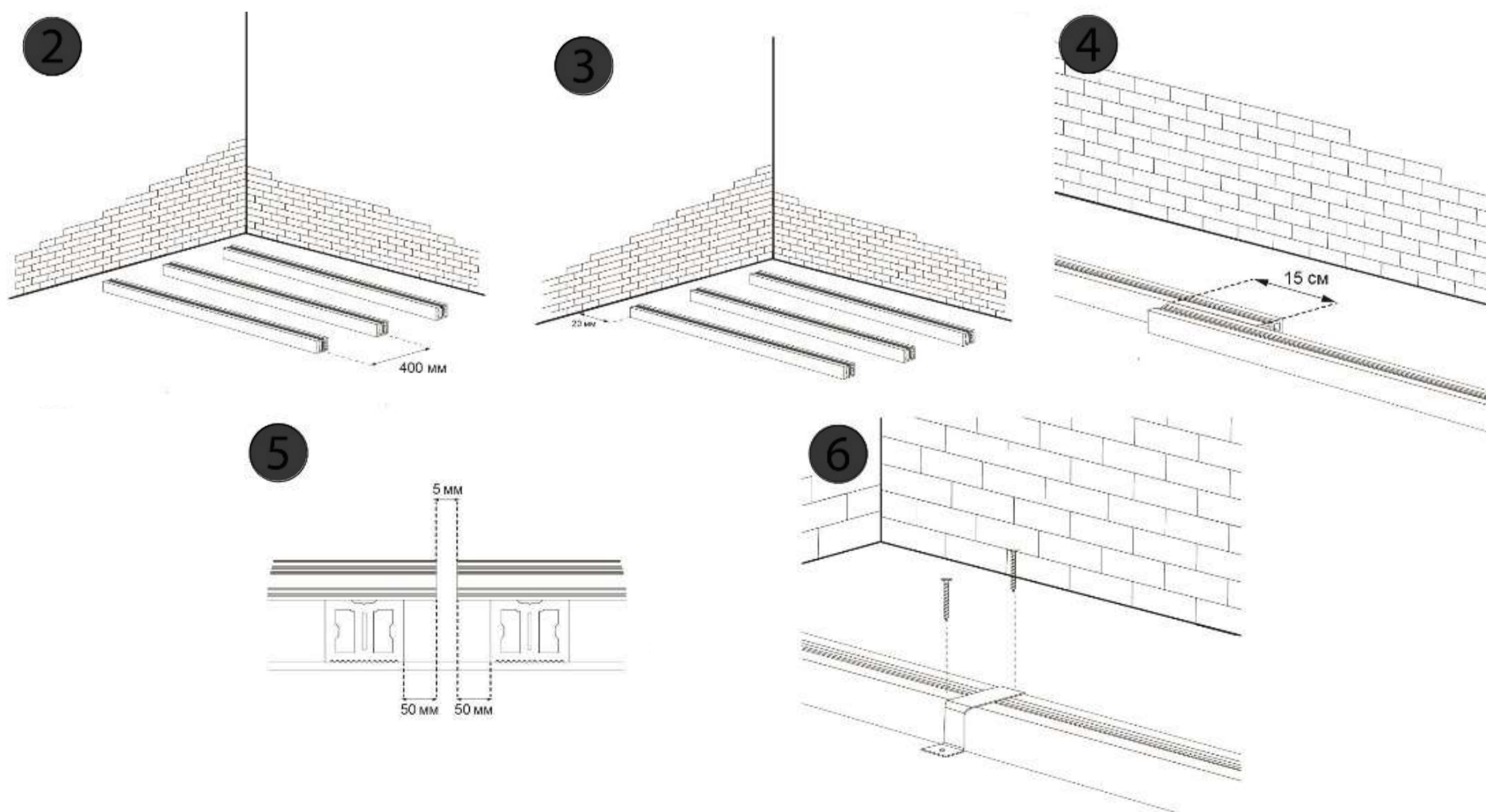


УСЛОВИЯ ДЛЯ МОНТАЖА

- Для избегания скопления влаги необходимо обеспечить достаточную циркуляцию воздуха под настилом.
- Не допускается укладка элементов конструкции в грунт или на травяное покрытие.
- При монтаже следует учитывать расширение по длине и ширине всех элементов конструкции, обусловленное перепадом температур и влажности в процессе эксплуатации.
- Укладка производится при температуре воздуха не ниже +1° С

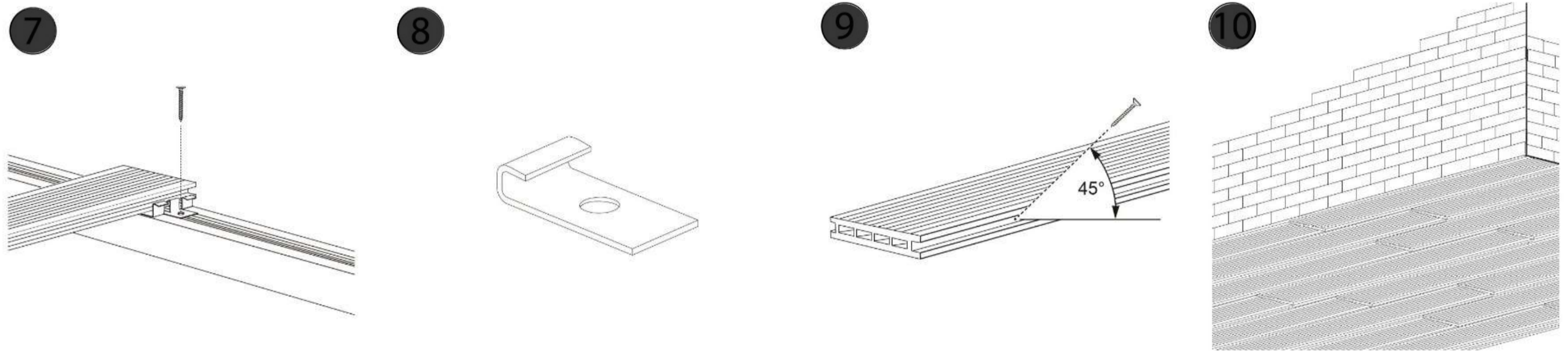
УКЛАДА УПОРНЫХ ЛАГ

- Максимальный интервал укладки лаг - 400 мм. (Рис.2)
- При высоких нагрузках на террасную доску, интервал укладки лаг необходимо уменьшить.
- Для обеспечения стока дождевой и талой воды, лаги укладываются вдоль направления стока воды. В противном случае, необходимо предусмотреть систему отвода воды посредством поднятия лаг, например, подложить резиновые подушки толщиной не менее 5 мм для беспрепятственного стока воды.
- Между лагами и всеми статическими неподвижными объектами (например, стены, бордюры, опоры, столбы и др.) необходимо оставлять компенсационные зазоры не менее 20 мм. (Рис.3)
- В случае продолжения укладки опорных лаг, укладку следует производить внахлест друг за друга на 150 мм. (Рис.4)
- На каждый край террасной доски необходимо уложить одну опорную лагу. Свес доски с опорной лаги не более 50 мм. (Рис.5)
- Крепление лаги к основанию производится с помощью, перфорированной стальной монтажной ленты или стального монтажного уголка с шагом в 1000 мм. (Рис.6)



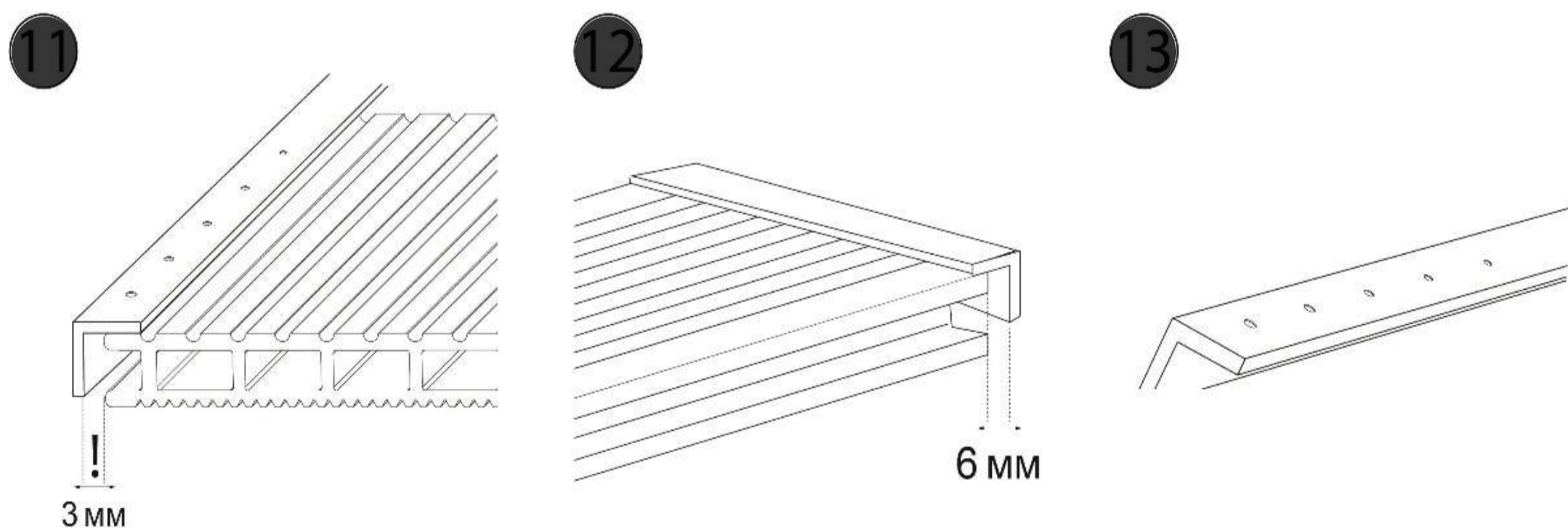
УКЛАДКА И УКРЕПЛЕНИЕ ТЕРРАСНОЙ ДОСКИ

- Террасная доска укладывается на опорные лаги.
- Укладку досок следует начинать от стены или других неподвижных конструкций.
- Доски крепятся к лагам кляймерами. Кляймер обеспечивает продольный зазор между досками 5 мм., который может изменяться в зависимости от температуры окружающей среды. (Рис.7)
- Кляймеры вставляются в паз доски и крепятся саморезами 3,5x25 из нержавеющей стали в паз по центру лаги. При этом саморезы закручиваются с минимальным возможным усилием на шуруповерте и без предварительного сверления отверстий. (Рис.7)
- Доски необходимо крепить к каждой точке опоры на лаги.
- Монтаж начальной доски осуществляется при помощи стартового кляймера. (Рис.8)
- Монтаж конечной доски осуществляется при помощи финишного кляймера, в крайнем случае саморезом в боковую часть доски с предварительным сверлением отверстия большего, чем саморез, диаметра. (рис. 9)
- Каждый следующий ряд доски монтируется со смещением стыков минимум на 1/3 длины доски. При этом необходимо оставлять зазор между торцами досок 6-12 мм для обеспечения стока дождевой и талой воды и для компенсации температурного расширения. (Рис.10)
- Концы досок должны обязательно лежать на лагах и крепиться к ним с помощью кляймеров.



ФИНИШНАЯ ОТДЕЛКА КРАЕВ НАСТИЛА И СТУПЕНЕК

- Края настила закрываются декоративным уголком.
- Продольный край настила – сторона на которой расположена боковая часть доски. При отделке продольного края настила необходимо оставить зазор между боковой частью доски и декоративным уголком не менее 3 мм. (Рис.11)
- Торцевой край настила – сторона на которой расположены торцы досок. При отделке торцевого края настила необходимо оставить зазор между торцами доски и декоративным уголком не менее 6 мм. (Рис.12)
- При отделке краев настила и краев ступеней необходимо крепить уголок к рабочей стороне доски (предварительно просверлив отверстия) саморезами 3,5x25 из нержавеющей стали через каждые 30 см. (Рис.13)
- Внимание! Уголок крепится только горизонтальной полкой к рабочей стороне доски, вертикальная полка должна остаться свободной. Это необходимо для обеспечения свободного температурного расширения доски. При торцевых и угловых соединениях уголков и декоративных планок требуется оставлять зазор не менее 5 мм, необходимый для температурного расширения.



РЕКОМЕНДАЦИИ ПО УБОРКЕ И ЧИСТКЕ ТЕРРАСНОЙ ДОСКИ

ГРЯЗЬ И МУСОР

Настил необходимо держать в чистоте.

При малом загрязнении - сухая уборка: подметать пол щеткой или пылесосить, чтобы удалить грязь и мусор.

При сильном загрязнении - влажная уборка: после подметания можно мыть теплой водой из шланга с моющим нейтральным средством с использованием щетки.

УДАЛЕНИЕ ЛЬДА И СНЕГА

При удалении снега с настила, пожалуйста, используйте пластиковые лопаты, чтобы не поцарапать поверхность досок.

ЖИРНЫЕ ПЯТНА

Пятна масла или жира необходимо удалять сразу после их появления с помощью обезжиривающих моющих средств, содержащих поверхностно-активные вещества.

После этого необходимо настил тщательно промыть теплой водой.

ПЯТНА ОТ РЖАВЧИНЫ

Чистящие средства, содержащие щавелевую или фосфорную кислоты, широко известны как отбеливатели, могут быть использованы для удаления пятен от ржавчины.

Затем необходимо тщательно промыть водой. Наилучший результат достигается при удалении пятен сразу после их появления. Для предотвращения появления пятен от ржавчины используйте защитные коврики или пластиковые колпачки для защиты от постоянного контакта металла (ножки мебели и т.д.) с террасной доской из ДПК.

ПЯТНА ИЗ ПЛЕСЕНИ

Плесень и грибки являются одной из форм растительной жизни, они распространяются спорами, которые могут прорасти на любой поверхности, где есть влага, пыльца, грязь, то есть на любом месте, где создается эффект "паровой бани". Воздушные потоки и насекомые, животные и вода легко переносят споры. Из-за высокой приспособляемости плесени и их большого количества видов, которые существуют, их очень трудно контролировать и невозможно полностью устранить. Регулярная периодическая очистка настила, даже если на нем нет видимых следов плесени, играет важную роль для предотвращения появления плесени и грибка.

СОВЕТЫ ДЛЯ ПРЕДОТВРАЩЕНИЯ ПОЯВЛЕНИЯ ПЛЕСЕНИ.

Необходимо:

- Соблюдать рекомендации в процессе установки террасной доски (см. руководство по укладке).
- Основание и настил доски должны быть чистыми и свободными от мусора.
- Держать пробелы (межшовное пространство) между досками, открытыми и свободными от мусора для надлежащего дренажа и максимальной вентиляции по длине настила.
- Всегда мыть настил после тяжелого сезона пыли.
- Обеспечить надлежащую вентиляцию вокруг настила, чтобы в пространстве под настилом не создавалось эффекта "паровой бани".
- Избегать прямого сброса воды из желоба на поверхность настила.
- Избегать чрезмерного распыления удобрений на газон около настила.

ПРЕДЛАГАЕМЫЕ СРЕДСТВА:

1. Средства, содержащие хлорсодержащие вещества в качестве отбеливателя (гипохлорит натрия).

Такие средства часто использовать нельзя, так как это может привести к осветлению профиля. После использования отбеливателей рекомендуется нанести средства, обеспечивающие антисептические и водоотталкивающие свойства настилу.

Рекомендации по использованию:

- сухая уборка;
- разведение водой в определенной пропорции в соответствии с рекомендациями производителя;
- распыление раствора на настил; чистка щеткой;
- оставить приблизительно на 5-20 мин (в зависимости от очистителя); хорошо промыть теплой водой.

2. Средства, не содержащие вредных химических веществ (отбеливатели, аммиак, летучие органические соединения) – экологически чистые очистители.

Такие средства имеют ряд преимуществ:

- эффективное удаление плесени, жирных пятен и других загрязнений; щадящее воздействие на структуру ДПК;
- экологичность;
- возможность повторного применения при сильных загрязнениях; сезонное применение для предотвращения появления плесени: для мест с влажным климатом – весна, лето, осень;
- для мест с сухим климатом – весна, осень;
- возможность оставить средство на зимний период под снегом.

Рекомендации по использованию:

- сухая уборка;
- разведение водой в определенной пропорции; распыление раствора на настил;
- чистка щеткой;
- оставить приблизительно на 15-20 мин (в зависимости от очистителя); хорошо промыть теплой водой.

3. Масла для пропитки.

Маслами можно обрабатывать и пропитывать поверхность древесно-полимерного композита. Нанесение масла обеспечивает водоотталкивающую защиту, защиту от развития плесени, стойкость к разным веществам. Актуально это в таких местах, как бассейн, причал и т.д., т.е. там, где настил особенно сильно подвержен воздействию воды и погодных условий.

Рекомендации по использованию:

- новое покрытие сразу после установки:
- сухая уборка;
- нанесение масла на поверхность;
- покрытие эксплуатируемое:
- сухая уборка;
- очистка настила от всех пятен;
- промывка теплой водой после очистки;
- сушка настила;
- нанесение масла на поверхность.

ПРИМЕР РАСЧЁТА КОЛИЧЕСТВА ЛАГ И ТЕРРАСНОЙ ДОСКИ

Для примера возьмём террасу размером 5 м на 3 м.

Вариант №1.

Если у заказчика нет предпочтений по расположению досок, то разумно использовать террасную доску стандартной длины 3 м и укладывать её вдоль короткой стороны, таким образом избегаем торцевых стыков. Ширина доски – 150 мм, следовательно, необходимо $5 \text{ м} / 0,15 \text{ м} = 33$ ряда досок по 3 м. Фиксируем количество 33 доски по 3 м. Лаги кладутся перпендикулярно доскам с шагом 400 мм. Следовательно, их количество $3 \text{ м} / 0,4 \text{ м} = 7,5$ (округляем до 8) + 1 ряд, итого 9 рядов лаг по 5 м (45 пм).

Кляймеры СТАРТ/ФИНИШ по 2 на каждый ряд (начинают и заканчивают укладку). Фиксируем количество 18 шт.

Кляймеры универсальные для непосредственного крепления досок рассчитываются по 20 шт. на м². Фиксируем количество 300 шт.

Торцевой уголок по периметру – 16 погонных метров, его стандартная длина 4 м. Фиксируем количество 4 уголка.

Вариант №2.

Если принципиальное желание заказчика уложить доску вдоль длинной стороны, то для создания достойного внешнего вида располагаем в ряду доски 3 м и 2 м, в следующем 2 м и 3 м, далее снова 3 м и 2 м и т.д. в «шахматном» порядке. Таких рядов нам необходимо $3 \text{ м} / 0,15 \text{ м} = 20$. Следовательно, 20 досок по 3 м и 10 досок по 4 м (пилим пополам для получения части ряда в 2 м).

Количество лаг $5 \text{ м} / 0,4 \text{ м} = 12,5$ (округляем до 13) + 1 ряд и плюс по одному ряду в местах торцевых соединений. Итого: 16 рядов лаг по 3 м (48 пм).

Кляймеры СТАРТ/ФИНИШ – 16 по 2, итого 32 шт.

Количество универсальных кляймеров и уголков аналогично Варианту №1.

ВНИМАНИЕ!

- ! Всегда распыляйте воду на растения и кустарники вокруг настила до и после использования чистящих средств. Перед использованием чистящих средств необходимо накрыть газон пленкой.
- ! На период уборки детей и животных не должно быть рядом.
- ! При очистке цветных досок следует проявлять осторожность, чтобы не привести к потере цвета поверхности.
- ! Не забывайте всегда проверять выбранное чистящее средство на небольшом незаметном участке настила, чтобы избежать появления после чистки более светлого места по сравнению со всем настилом.
- ! Наилучший результат достигается при очистке пятен сразу после их появления.
- ! Периодическая чистка щеткой с жесткой щетиной может привести к изменению цвета (осветлению) стойкого окрашивания.
- ! В некоторых случаях для удаления более стойких пятен потребуется повторная очистка до достижения требуемого результата.
- ! Следуйте указаниям производителя моющего и чистящего средства для правильного использования, для соблюдения мер безопасности.
- ! Никогда не смешивайте чистящие средства, содержащие щавелевую кислоту, фосфорную кислоту, аммиак и др., с хлорсодержащими веществами. Это может привести к выделению токсических газов.
- ! Соблюдайте меры предосторожности для обеспечения надлежащей вентиляции и защиты органов дыхания при работе с моющими и чистящими средствами в соответствии с рекомендациями производителя.

Генеральный директор ООО «Декмастер»

Зырянов С.А.